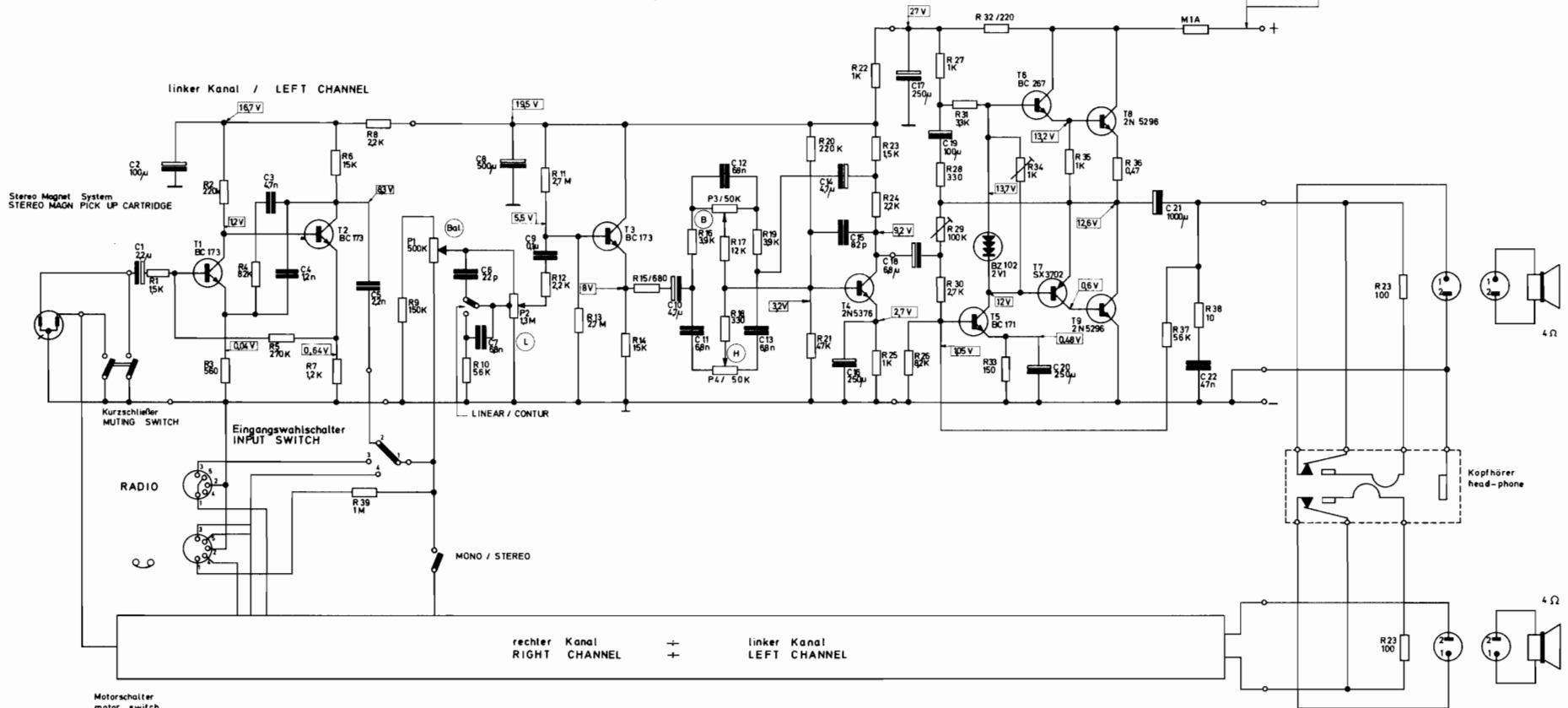


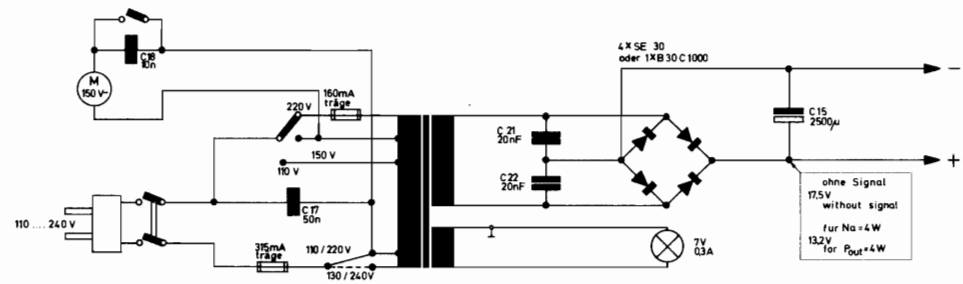
**Schaltschema**  
Verstärker TV121

**WIRING DIAGRAM**  
Amplifier TV 121

$I_r = 80\text{mA}$   
 $I_{\text{max}} = 680\text{mA}$



Motorschalter motor switch



Spannungen gemessen mit Multizet ( 50000 Ω / V )  
Stöme gemessen mit Multavi II ( 333 Ω / V )  
voltages measured with Multizet ( 50000 Ω / V )  
currents measured with Multavi II ( 333 Ω / V )

Anderungen vorbehalten !  
alterations reserved !